

**TECHNINĖ SPECIFIKACIJA**  
**SENAMIESČIO GATVĖS ŠVIESTUVAMS**

**1. Numatomų įsigyti šviestuvų tipas ir orientaciniai kiekiai:**

1 lentelė

Eil. Nr.	Prekės pavadinimas, tipas	Galia (input power), W	Šviesinė temperatūra, K	Orientacinis kiekis, vnt.
1.	LED šviestuvai Nr. 2.1	≤ 80	3000	45
2.	LED šviestuvai Nr. 2.2	≤ 110		80

**2. Numatomų įsigyti šviestuvų techniniai reikalavimai:**

2 lentelė

Eil. Nr.	Reikalavimas, techninis parametras	Standartas, direktyva, licencija, rodiklis, reikalavimas	Pridedami dokumentai, patvirtinantys šviestuvų techninius parametrus
1.	ES aukštos kokybės ženklas	ENEC arba ENEC+ licencija (sertifikatas) ir CE ženklas	ENEC arba ENEC+ licencijos (sertifikato) kopija ir CE deklaracija PREKEI*
2.	Atsparumas smūgiams	IK ≥ 08	ENEC arba ENEC+ licencijos (sertifikato) priedo dėl prekės atsparumo smūgiams kopija (pagal EN 60598-1, EN 60598-2-3, EN 62262 standartų reikalavimus)
3.	Atsparumas aplinkos poveikiui	Elektros ir valdymo bei optikos dalims - IP ≥ 66	ENEC arba ENEC+ licencijos (sertifikato) priedo dėl prekės atsparumo aplinkos poveikiui (EN 60598-1, EN 60598-2-3)
4.	Šviestuvo išorinis valdymas	Šviestuve sumontuotas standartizuotas „plug&play“ 4 kontaktų lizdas (ZHAGA šviestuvo valdikliui įrengti), uždengtas (užtikrinant IP≥66 pagal atitinkamus reikalavimus).	ENEC arba ENEC+ licencijos (sertifikato) kopija, kurioje būtų nurodyta, kad šviestuvai testuoti su ZHAGA lizdu.
5.	Apsaugos nuo elektros poveikio klasė	II	ENEC arba ENEC+ licencijos (sertifikato) ar jos priedo dėl apsaugos nuo elektros poveikio klasė kopija
6.	Šviestuvo atsparumas žaibui ir viršįtampiams	≥ 10kV (Šviestuvui su visais komponentais)	ENEC arba ENEC+ licencijos (sertifikato) kopija, kurioje būtų nurodyta, kad šviestuvai testuoti su ≥ 10kV apsauga.

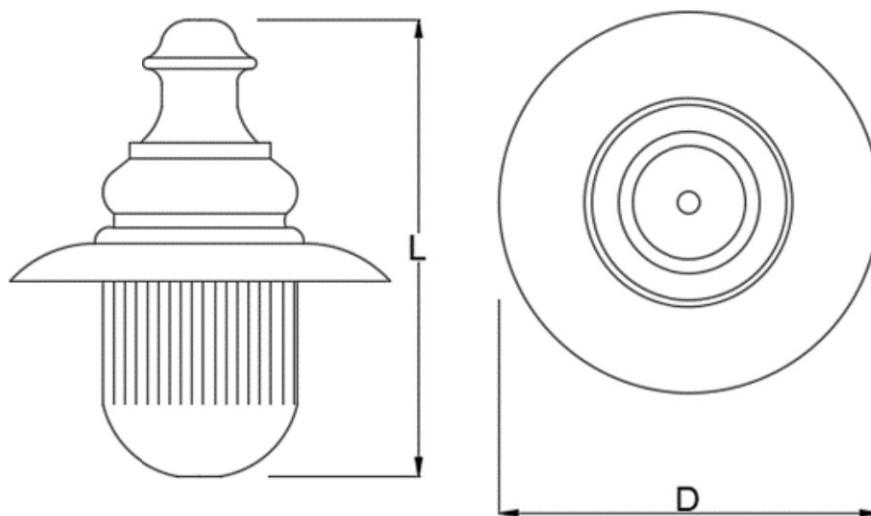
7.	Įtampa	220-240V/50Hz	Gamintojo techninės specifikacijos kopija
8.	Pareikalaujama nominali galia (input power), W.	Šviestuvai Nr.2.1 ≤ 80W Šviestuvai Nr.2.2 ≤ 110W	Gamintojo techninės specifikacijos kopija
9.	Galios koeficientas (power factor, cos φ),	≥ 0,95, kai šviestuvai veikia nominaliu režimu ir ≥ 0,80, kai šviestuvai veikia 50 proc. pritemdymo režimu	Maitinimo šaltinio gamintojo dokumentacija
10.	Šviesos koreliacinė temperatūra (Susiję spalvinė temperatūra CCT)	3000 K	Gamintojo techninės specifikacijos kopija
11.	Šviestuvo šviesinis efektyvumas	≥100 lm/W– įvertinant visus nuostolius	Gamintojo techninės specifikacijos kopija
12.	Spalvų atgavos koeficientas	CRI ≥ 70	Gamintojo techninės specifikacijos kopija
13.	Šviestuvo tarnavimo laikas	≥ 100 000 val. (L80/B10, Ta = 25° C)	Gamintojo techninės specifikacijos kopija
14.	Šviesos tarša ir veiksmumą ribojantis akinimas	ne žemesnė kaip G*3 šviesinio intensyvumo klasė parenkama pagal LST EN 13201-2:2016 rekomendacijas (standarto Annex A (informative) A.3 punktas).	Fotometrinių skaičiavimų projektas
15.	Korpusas, jo konstrukcija. Bendrieji reikalavimai.	Korpuso paviršius be išorinių aušinimo briaunų, turi būti užtikrintas savaiminis vandens ir nešvarumų pašalinimas. Korpusas pagamintas iš lieto aliuminio, padengtas antikorozine danga, arba nerūdijančio plieno arba plastiko arba kito, techninius eksploatacijos reikalavimus atitinkančias medžiagas, atsparus drėgmei, lauko sąlygoms, ultravioletiniams spinduliams, cheminiams aplinkos, ypač druskų, poveikiams.	Gamintojo techninės specifikacijos kopija, konstrukciniai brėžiniai, išvaizdos nuotraukos

16.	Aptarnavimas	<p>Šviestuvai atidaromi ir uždaromi be įrankių arba varžtais (užtikrintas savaiminis neiškritimas) montavimo metu ir vykdant priežiūros darbus.</p> <p>Šviestuvo priežiūros darbai vykdomi pagal CIE 154-2003 rekomendacijas ta apimtimi, kuri gali būti taikoma LED šviestuvams.</p>	Gamintojo techninės specifikacijos kopija, konstrukciniai brėžiniai, nuotraukos, montavimo instrukcija
17.	Tvirtinimas	<p>Šviestuvai pateikiami su G3/4 srieginiu vamzdžiu ir veržle. Pakabinamas, prisukant prie kronšteino iš apačios vertikaliai (per centrinę šviestuvo ašį).</p>	Gamintojo techninės specifikacijos kopija, konstrukciniai brėžiniai, nuotraukos, montavimo instrukcija
18.	Šviestuvo forma, matmenys, svoris	<p>Šviestuvai artimas senamiesčio šviestuvams-dekoratyvinis „varpelio“ formos korpusas su skaidriu gaubtu – difuzoriumi, pavyzdys Paveikslėlis Nr.1.</p> <p>Matmenys – aukštis L nuo 540mm iki 660mm; plotis D nuo 550mm iki 760mm.</p> <p>Šviestuvai Nr.2.1 ir Nr.2.2 turi būti identiškos formos ir matmenų.</p> <p>Svoris: ≤ 15 kg.</p>	Gamintojo techninės specifikacijos kopija, konstrukciniai brėžiniai
19.	Korpuso spalva	RAL 7026 matinė arba lygiavertė.	Gamintojo techninės specifikacijos kopija
20.	Šviestuvo eksploatacinė aplinkos temperatūra	Nuo -30 °C , iki +35 °C	Gamintojo deklaracija

21.	Šviestuvo registracija	Elektroninė registracija pagal QR kodą. Pateikiama informacija: produkto pavadinimas (tipas), išeinamasis šviesos srautas, šviesos spalvinė temperatūra, optikos tipas, LED skaičius, pareikalaujama galia, įtampa, dažnis, galios koeficientas, apsaugos nuo elektros klasė, spalvų atgava, prekės ženklas, pagaminimo data. Pateikiama informacija turi būti nuskaitoma bet kuriuo mobiliuoju įrenginiu, instaliavus viešai prieinamą QR kodo nuskaitymo programą. QR kodo lipdukas privalo būti ant šviestuvo korpuso, įpakavimo taros ir du papildomi lipdukai.	Gamintojo techninės specifikacijos kopija
22.	Šviestuvo fotobiologinis rizikos pavojus	Rizikos grupė $\leq 1$	Akredituotos laboratorijos šviestuvo bandymų, atliktų pagal standartą EN 62471, protokolo kopija.
23.	Šviestuvo fotometrinių duomenų pateikimas	DIALux evo fotometrinio projektavimo skaičiavimo programoms failas. Pateikiamas fotometrinių skaičiavimų projektas konkurso sąlygose nurodytiems šviestuvams (duomenys fotometrinių skaičiavimų projektų parengimui pateikiami 3 lentelėje).	Fotometrinis failas (.ldt. ) Fotometrinių skaičiavimų projektų .evo ir .pdf formatu kopijos.

24.	Šviestuvo maitinimo šaltinis, jo konstrukcija. Bendrieji reikalavimai	<ol style="list-style-type: none"> <li>1. skirtas naudoti LED šviestuvams miesto ir gatvių apšvietimui;</li> <li>2. apsaugos nuo elektros poveikio klase - II;</li> <li>3. korpuso IP <math>\geq</math> 20;</li> <li>4. turintis EQUI sujungimui su korpusu;</li> <li>5. pritemdymo diapazonas - 100 – 50%;</li> <li>6. įjungimo (inrush) srovė ir 50% srovės sumažėjimo laikas - 250A ir <math>\leq</math>500<math>\mu</math>s;</li> <li>7. įtampa - 220-240V/50Hz;</li> <li>8. turi apsaugą nuo perkaitimo, perkrovos, trumpojo jungimo, apkrovos dingimo;</li> <li>9. šviesos srauto stabilizavimas (CLO).</li> </ol>	Maitinimo šaltinio gamintojo dokumentacija
25.	Šviestuvo maitinimo šaltinio pagrindinės funkcijos	DALI arba DALI-2 (galiojantis EN (IEC) 62386-102), autonominio pritemdymo funkcija, pritemdymo grafikai.	Gamintojo techninės specifikacijos kopija
26.	Prekės garantinis terminas	$\geq$ 10metų	Gamintojo garantija
27.	Prekės pakuotė	Pakuotės: turi būti laikytinos perdirbamosiomis pakuotėmis pagal Lietuvos Respublikos mokesčio už aplinkos teršimą įstatymo nuostatas	Gamintojo deklaracija, arba kiti lygiaverčiai įrodymai

\* PREKĖS apibrėžimas pateiktas Pirkimo sąlygose.

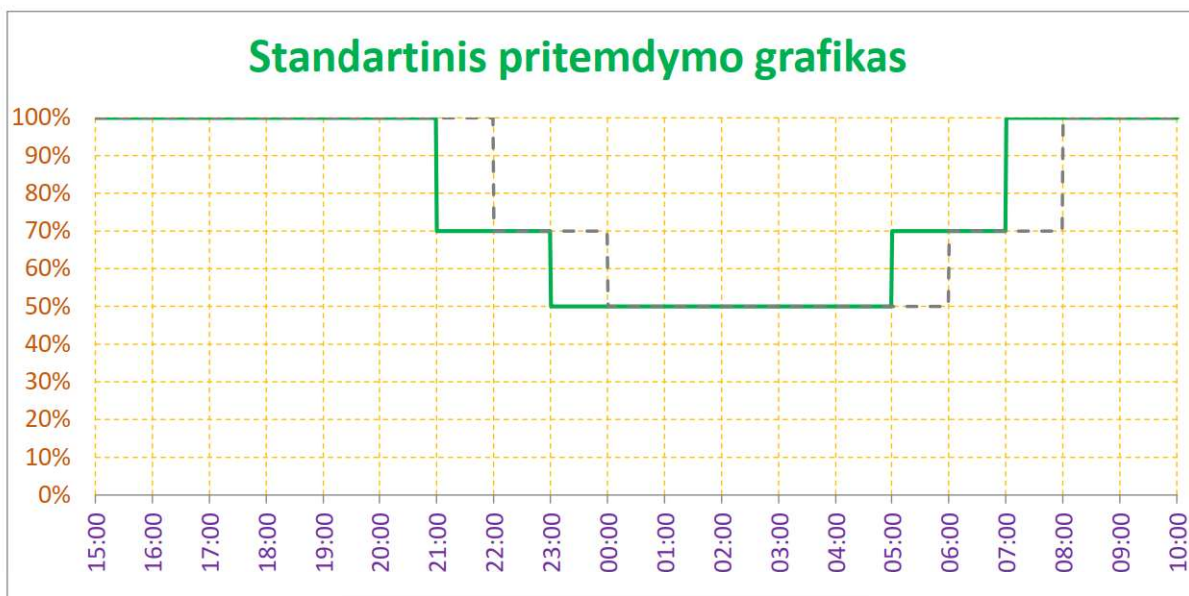


Paveiklėlis Nr.1

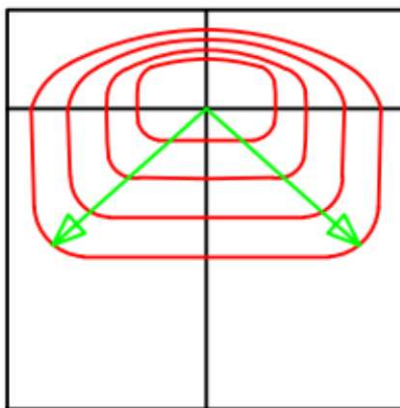
### 3. Duomenys fotometrinių skaičiavimų projektui:

3 lentelė

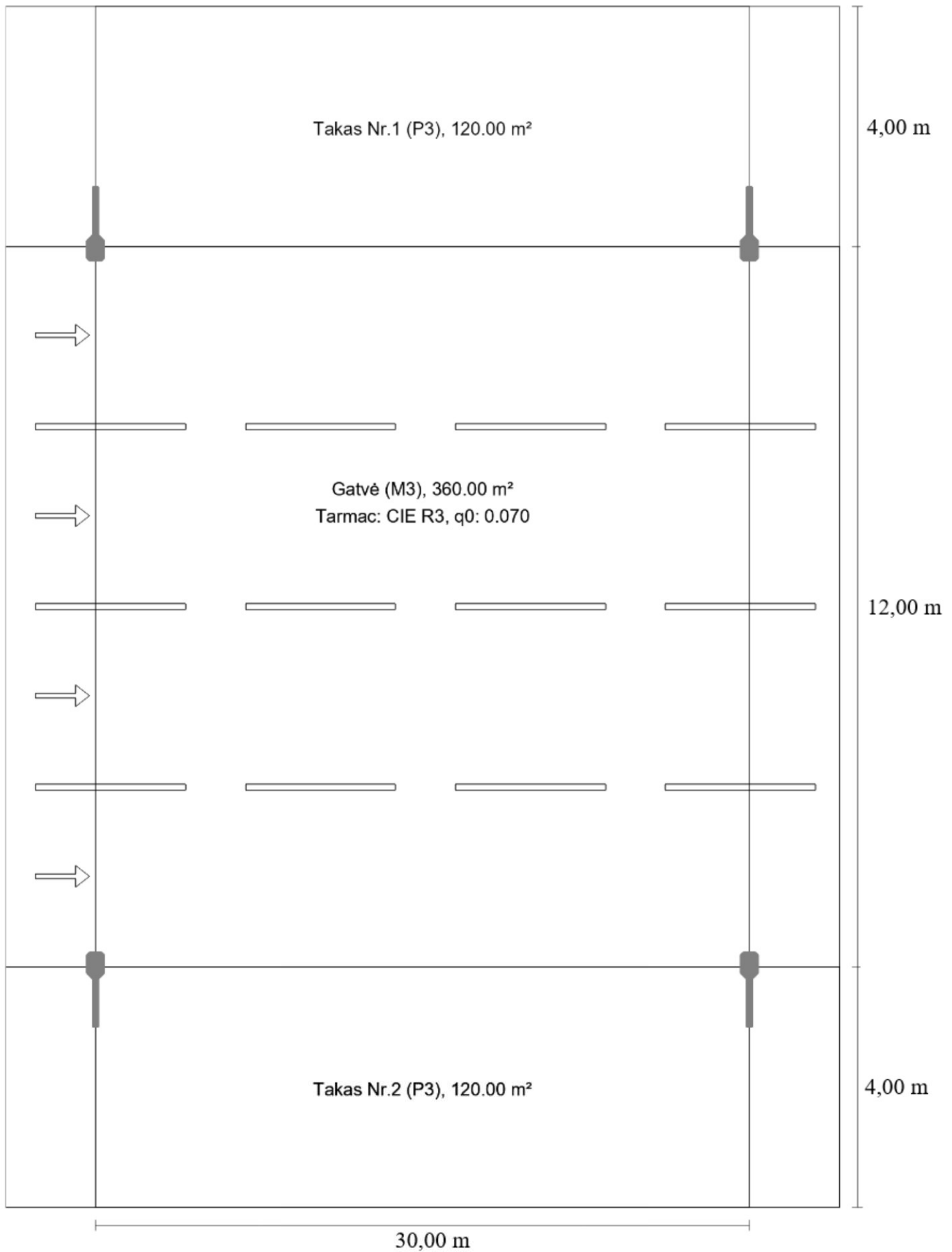
Eil. Nr.	Parametrai	Šviestuvus Nr.2.1	Šviestuvus Nr.2.2
1.	Gatvės apšvietimo klasė	M3 ar aukštesnė	M3 ar aukštesnė
2.	Gatvės važiuojamos dalies plotis, m	12	18
3.	Gatvės juostų skaičius, vnt.	4	5
4.	Tako (Nr.1) apšvietimo klasė	P3 ar aukštesnė	P3 ar aukštesnė
5.	Tako (Nr.2) apšvietimo klasė	P3 ar aukštesnė	P3 ar aukštesnė
6.	Tako (Nr.1) plotis, m	4	5
7.	Tako (Nr.2) plotis, m	4	5
8.	Šviestuvo pakabinimo aukštis, m	9	9
9.	Atstumas tarp šviestuvo stulpų, m	30	30
10.	Gembės ilgis, m	1	1
11.	Šviestuvo padėtis gatvės atžvilgiu (atstumas nuo borto), m	0	0
12.	Aptarnavimo koeficiento (MF - maintenance factor)	0,8	0,8
13.	Gatvės dangos paviršius (surface) ir dangos koeficientas ( $Q_0$ ) apšvietimo skaičiavimams	CIE R3, $Q_0=0,07$	CIE R3, $Q_0=0,07$
14.	Pritemdymo režimas (LST EN 13201-5 : 2016)	Pagal grafiką Nr.1	Pagal grafiką Nr.1
15.	Šviestuvo pareikalaujama nominali galia (input power), W	$\leq 80$	$\leq 110$
16.	Šviestuvų išdėstymas	Palei gatvę, abiejose pusėse	Palei gatvę, abiejose pusėse
17.	Šviestuvo šviesos srauto paskirstymo tipas	pagal pateiktą paveikslėlį Nr.2	pagal pateiktą paveikslėlį Nr.2
18.	Suvestinė	Pagal pateiktą schemą Nr.1	Pagal pateiktą schemą Nr.2



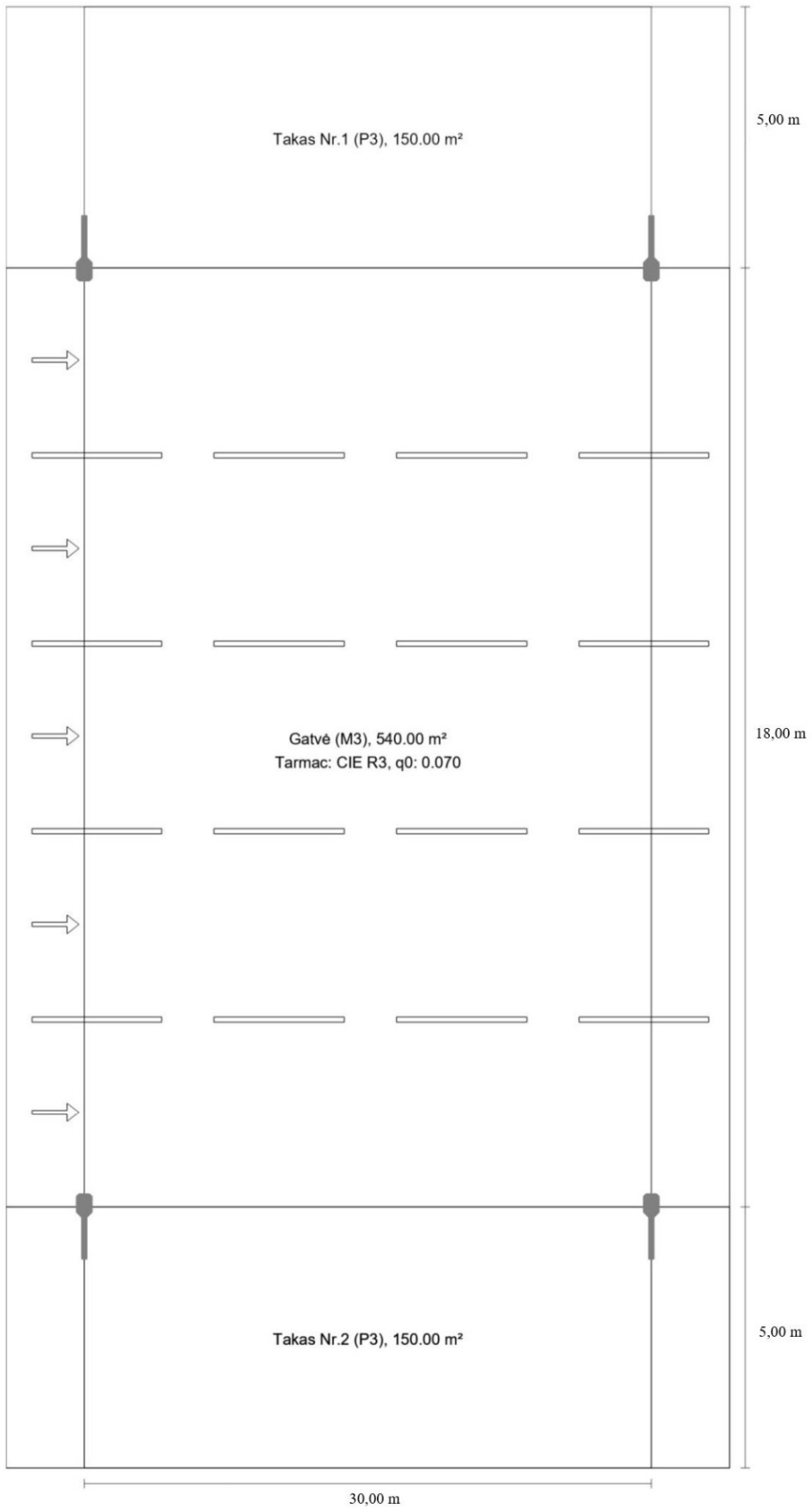
Grafikas Nr.1



Paveikslėlis Nr. 2



Schema Nr.1



Schema Nr.2